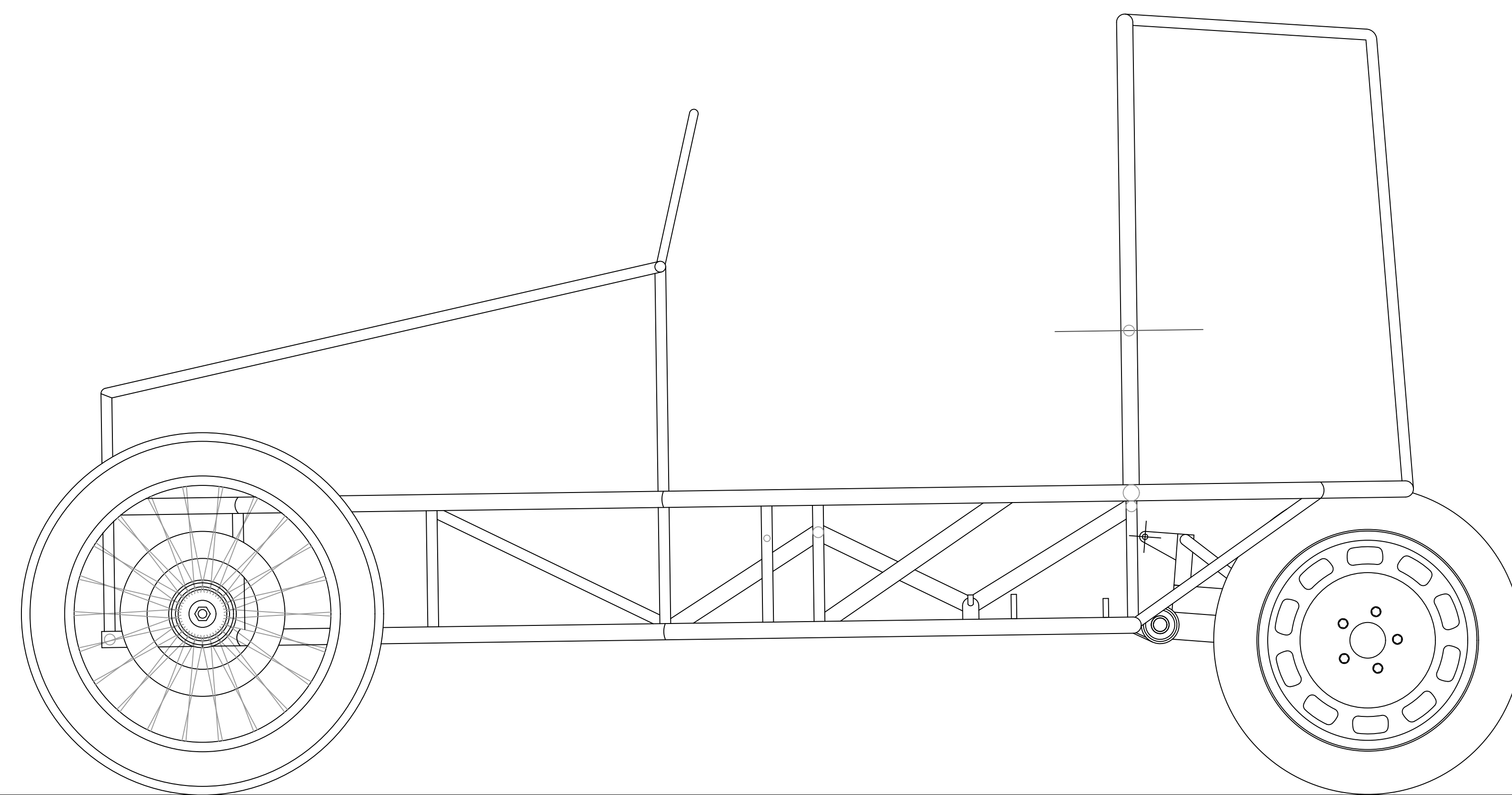
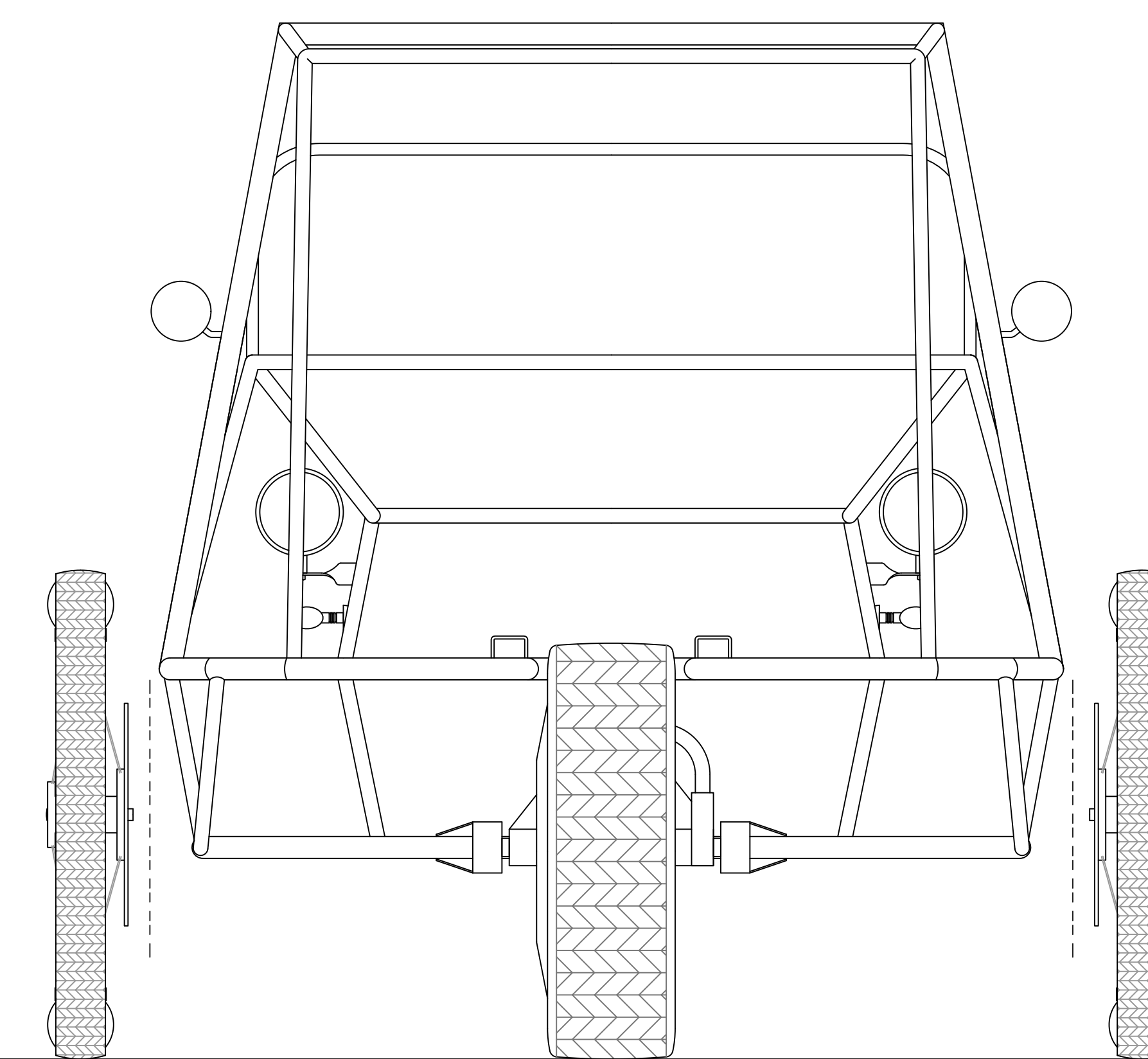


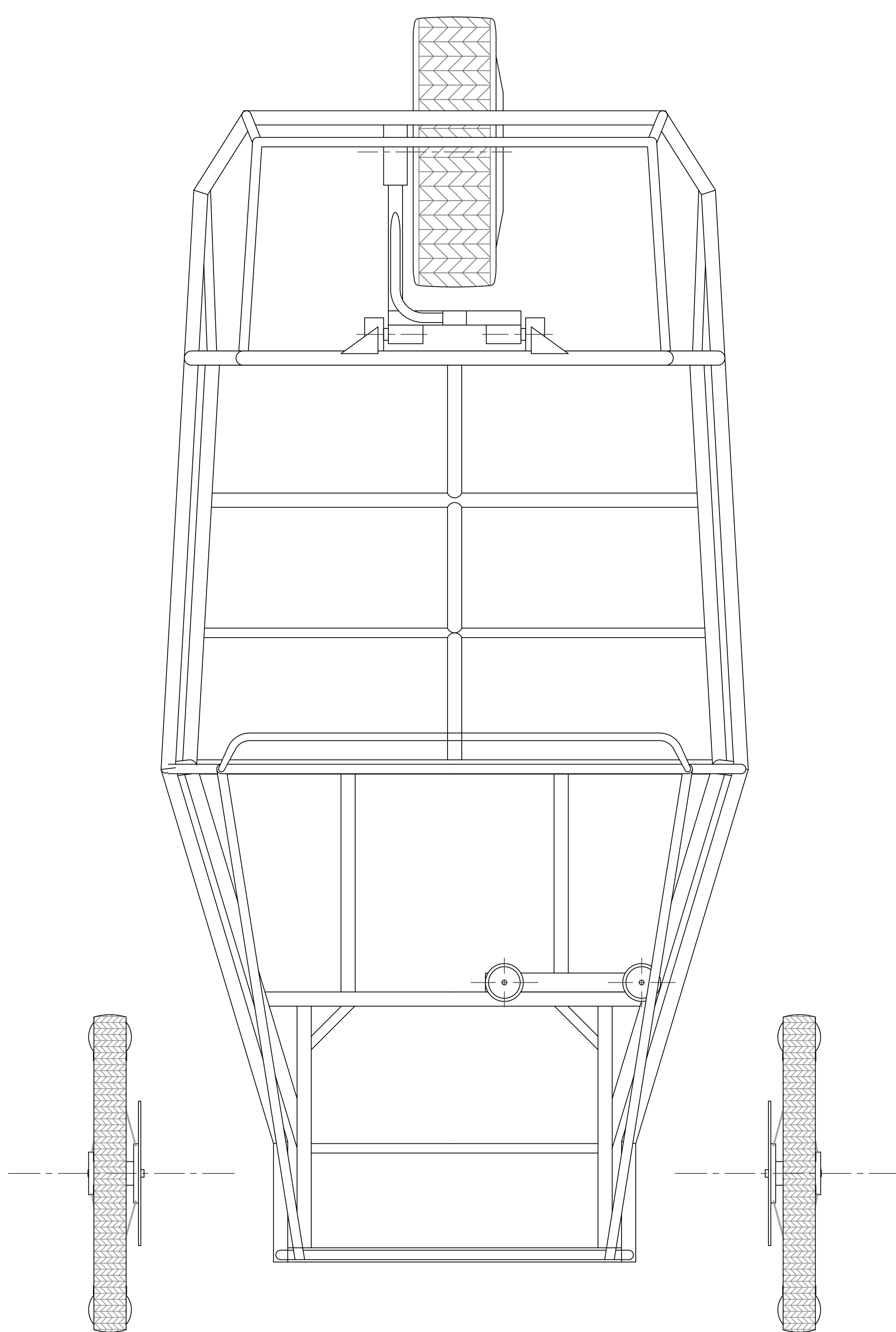
AVANT



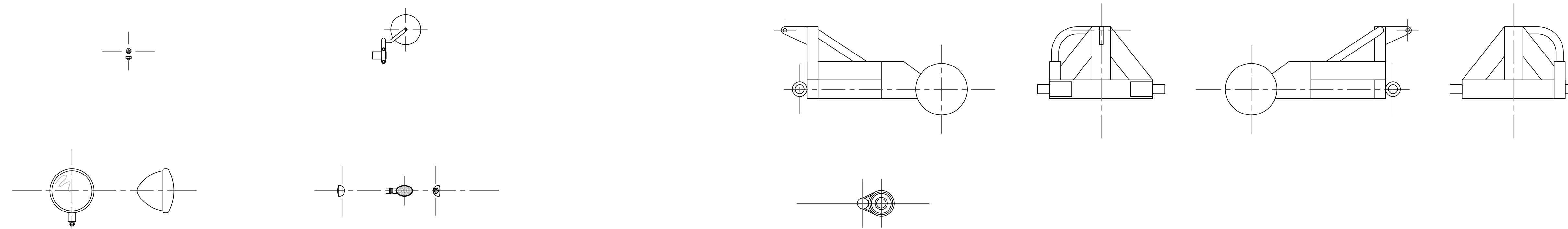
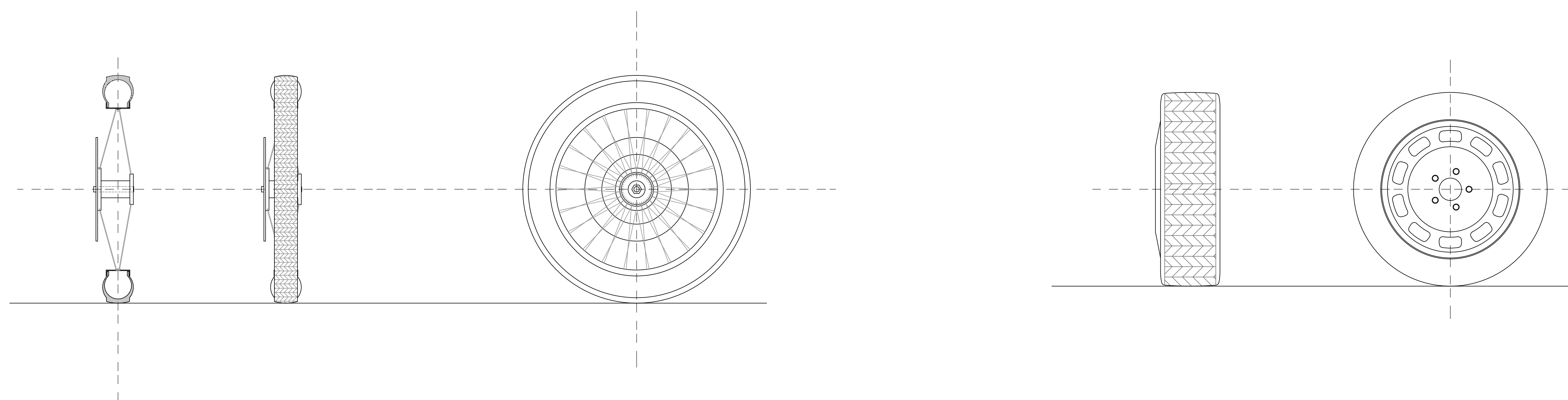
COTE



ARRIERE



Dessus



0m

1m

