

Léa DAMMAN et Baptiste MARX

# PIÙ

*Mini-van minimaliste de location*

juin 2023

**ENSci**  
LES ATELIERS



**EXTREME DEFI**  
ADEME Mobilité

Atelier Expérimentations Domestiquées / Extreme défi

encadré par Laurent Massaloux, Romain Cuvellier et Justyna Swat, designers  
coordination : Ségolène Pérennès-Poncet

# PIÙ *Mini-van minimaliste de location*

Léa DAMMAN et Baptiste MARX

## Le véhicule

PIÙ est un véhicule de location intermédiaire conçu pour accueillir deux personnes, doté d'un système de couchage comprenant un lit et une tente déployable. À la fois véhicule intermédiaire et van minimaliste, PIÙ offre aux vacanciers la possibilité de profiter d'une escapade naturelle de courte durée en toute simplicité. Compact et optimisé, il peut être utilisé en solo ou à deux, offrant une liberté de déplacement facile lors des vacances. Fini les réservations d'hôtels de dernière minute ou les campings surpeuplés, avec PIÙ, vous pouvez vivre, profiter et improviser votre séjour !

## Contexte d'usage

Notre véhicule est conçu pour répondre aux besoins des voyageurs et voyageuses solitaires, des amis, des couples et de toutes les personnes désireuses de vivre une escapade naturelle de courte durée en toute simplicité !

Etat : Concept

Vitesse maximale (km/h) : 80

Catégorie : L7E-A2

Poids (kg) : 300

Type de conduite : Assistance électrique

Volume de charge (litres) : 200

Type de frein : Disques

Dimensions Lxlxh(mm) : 2000 x 1550 x 1650

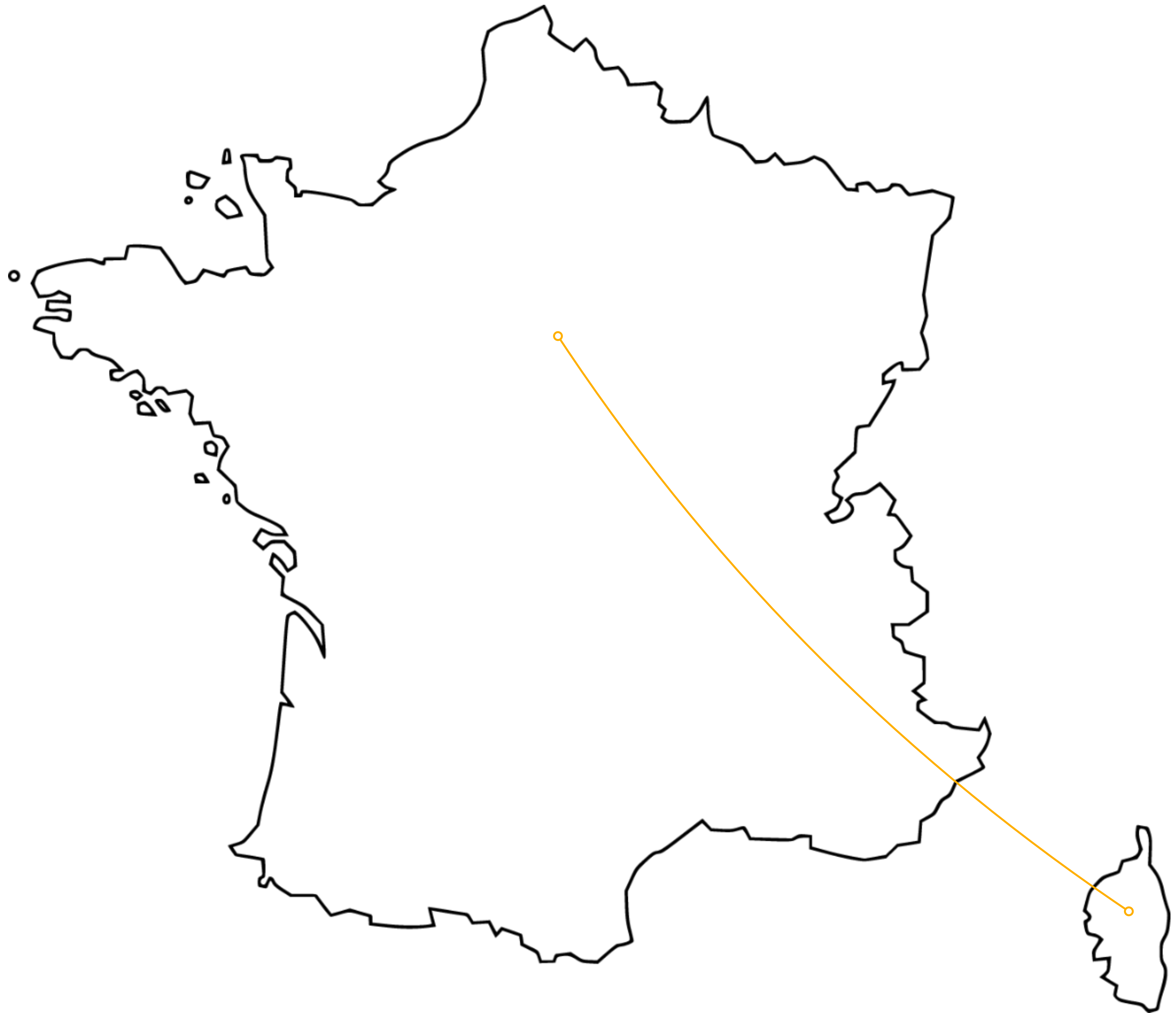
Châssis : Acier mécano-soudé

Nombre des roues (AV+AR) : 2 + 2

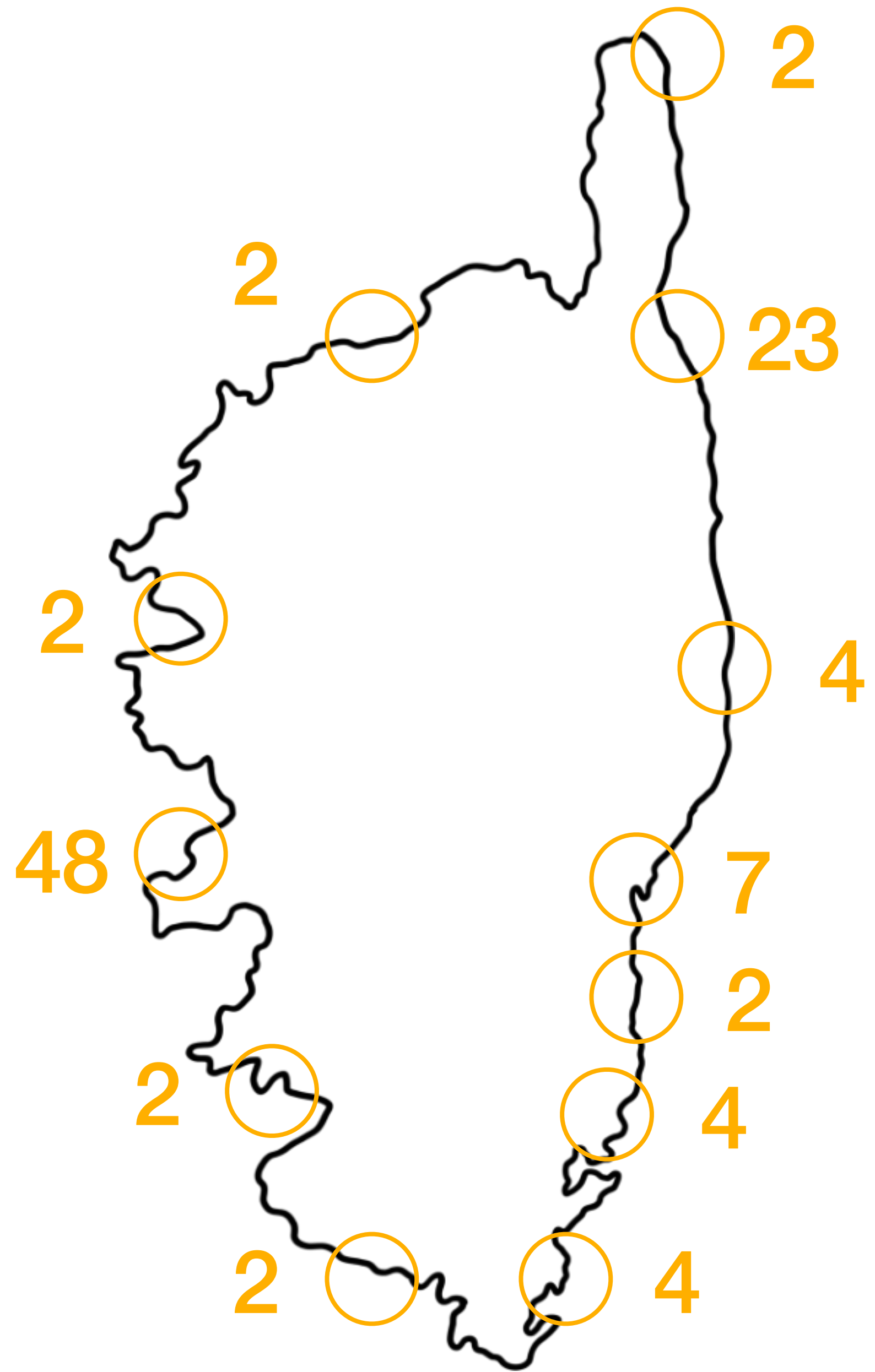
Nombre de personnes : 2

Puissance du moteur (W) : 6000

Comment rendre accessible la nature aux vacanciers au travers d'un véhicule à **la frontière entre le tente, le van et la voiture**, tout en gardant l'aspect pratique de celle-ci pour le reste des déplacements « classiques » des vacances ?









**PIÙ**

130 cm x 200 cm

**AMI**

130 cm x 240 cm





**VOLTAFROG CAMPER**



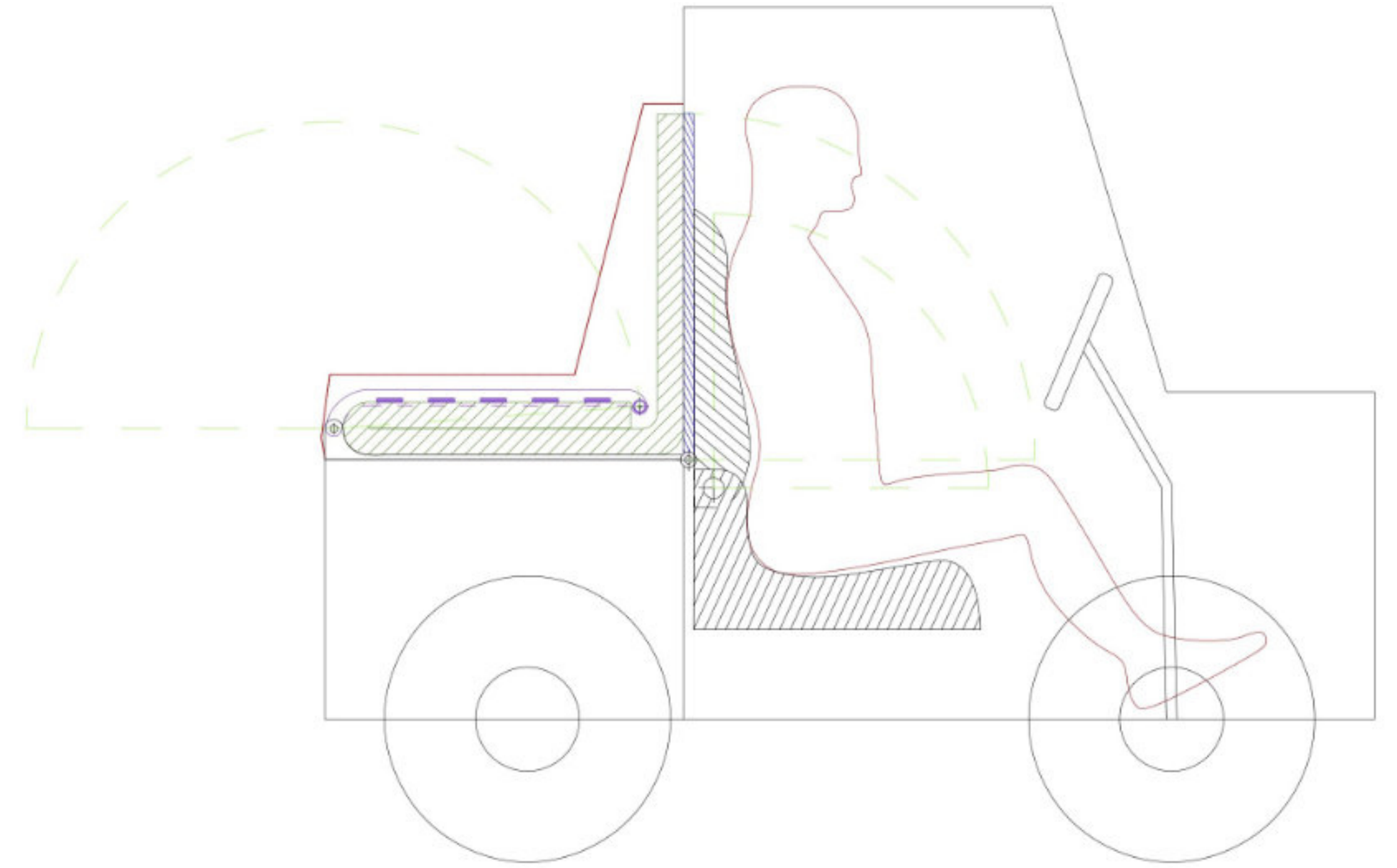
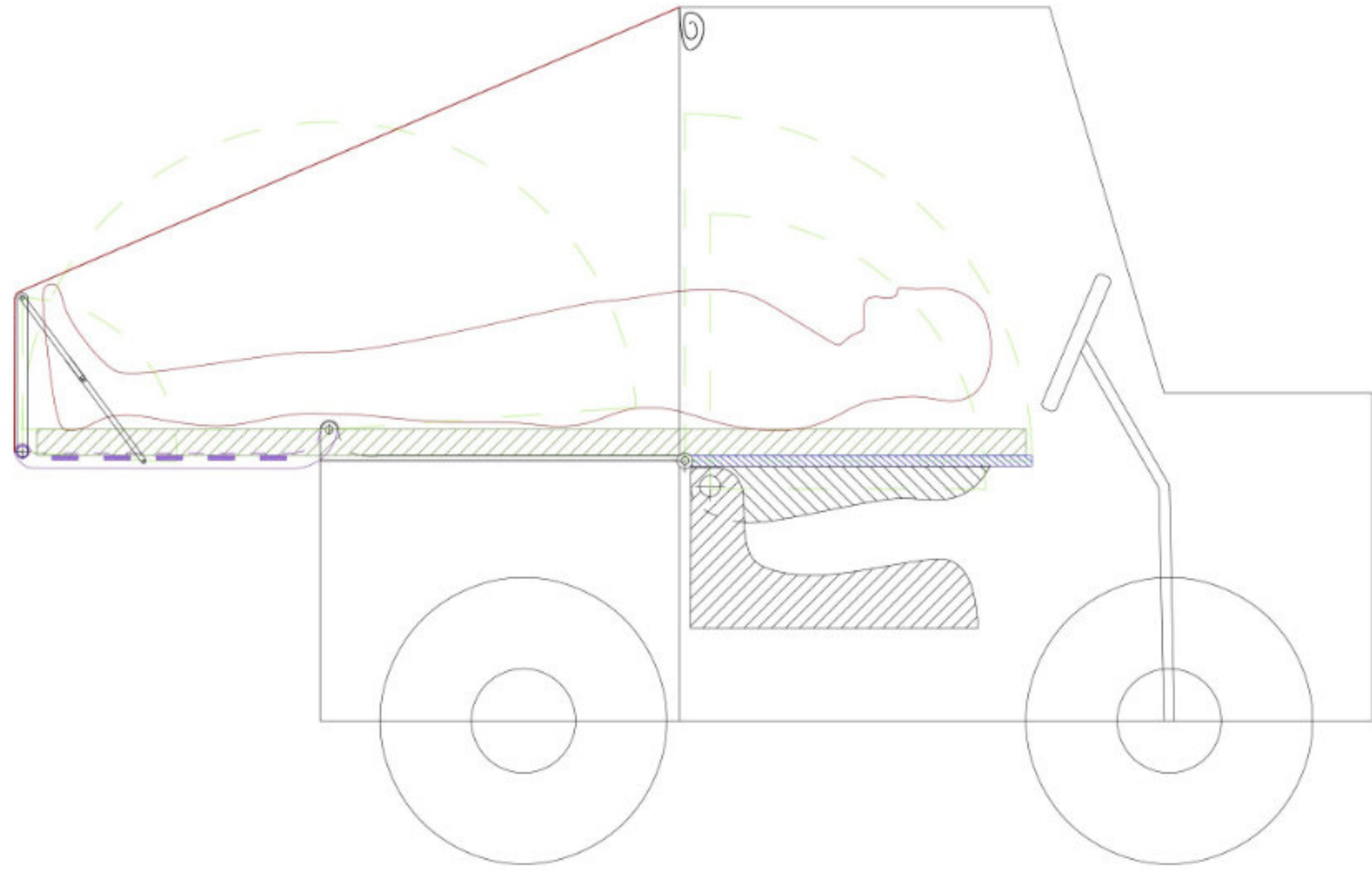
MINI MOKE



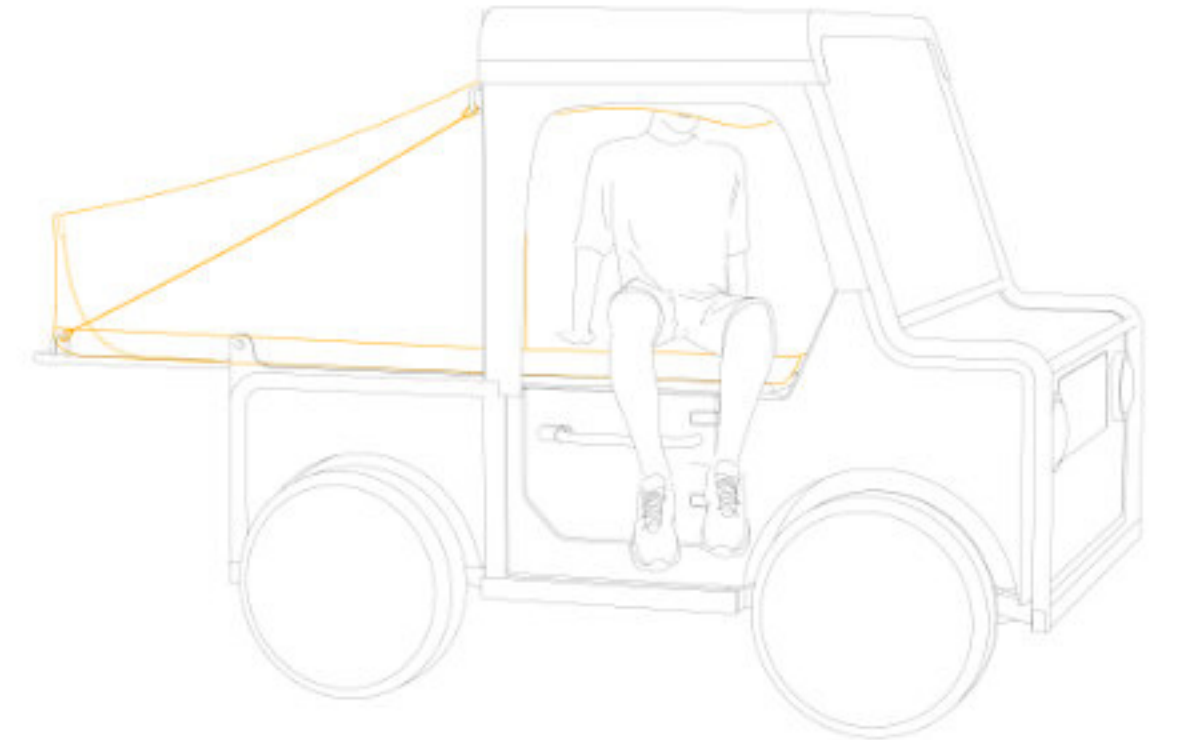
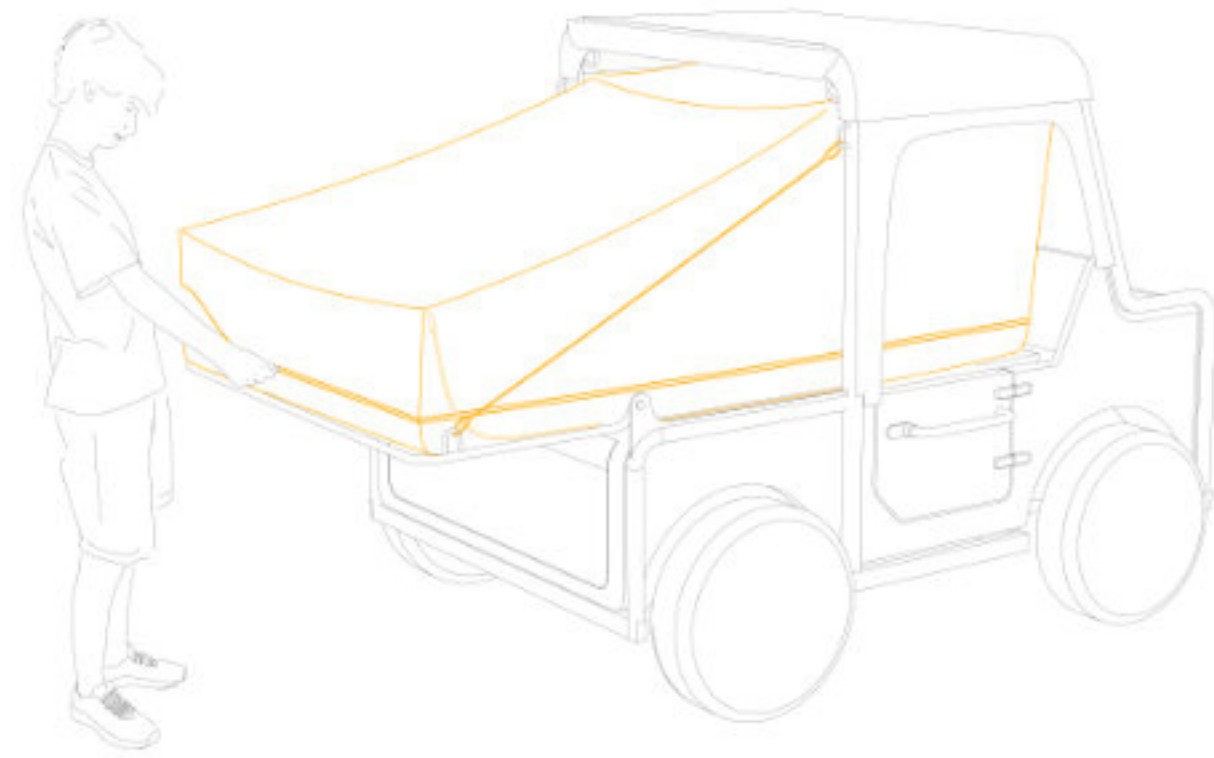
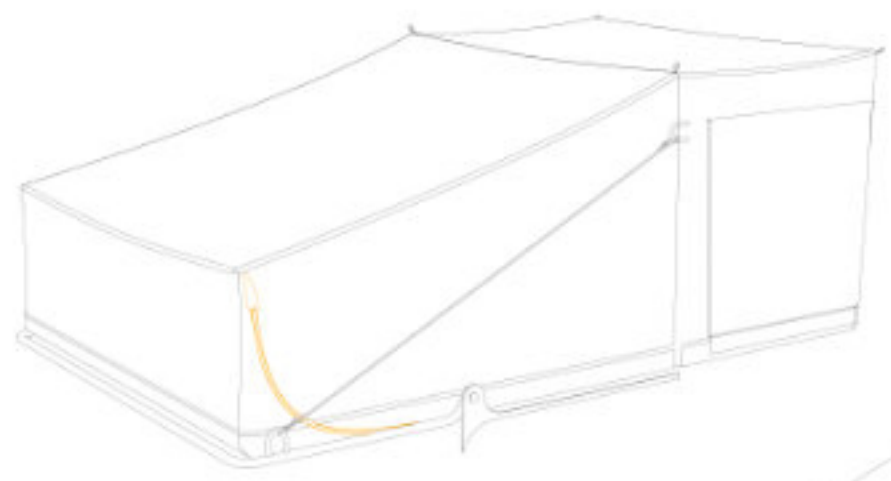
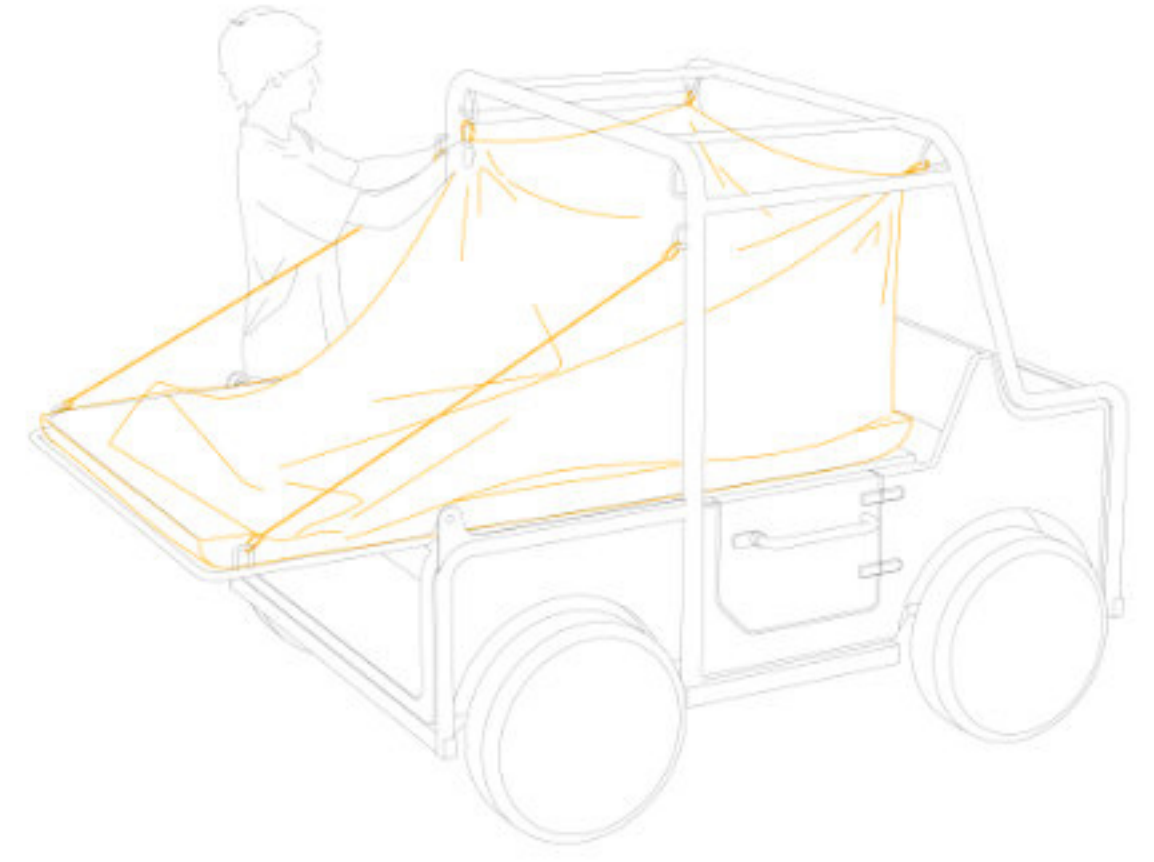
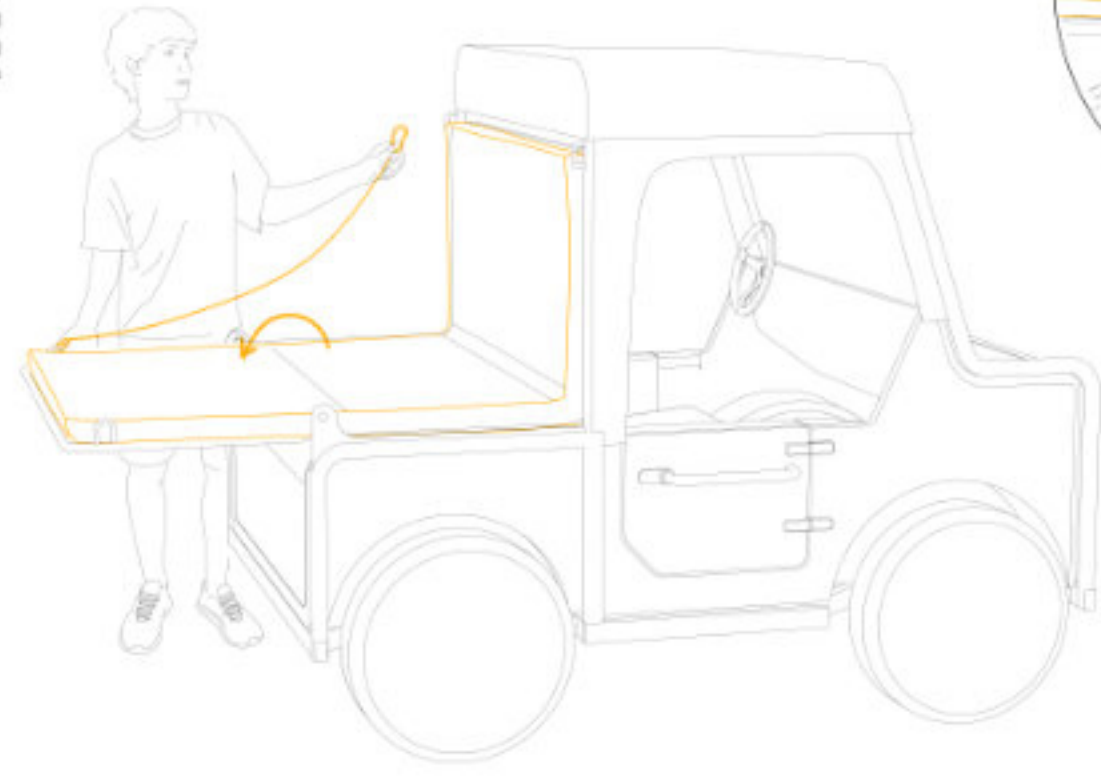
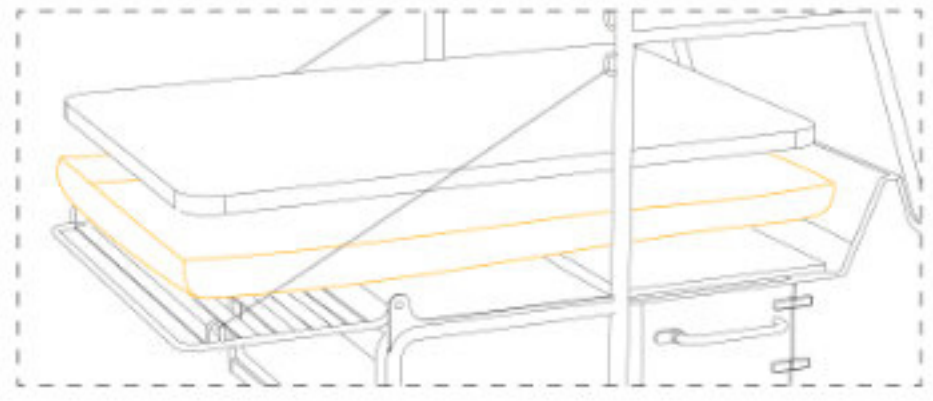
CITROËN OLI

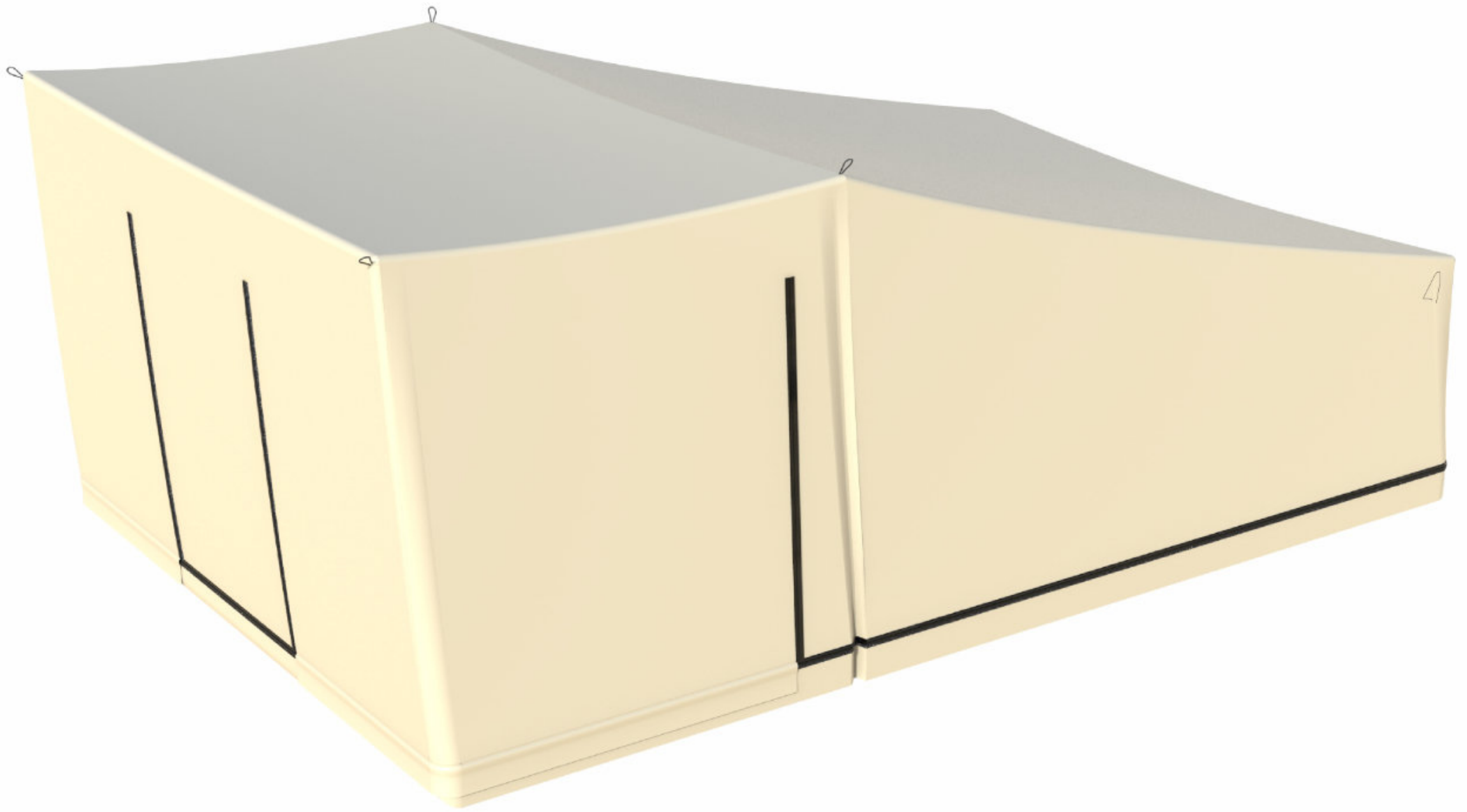


CITROËN MÉHARI



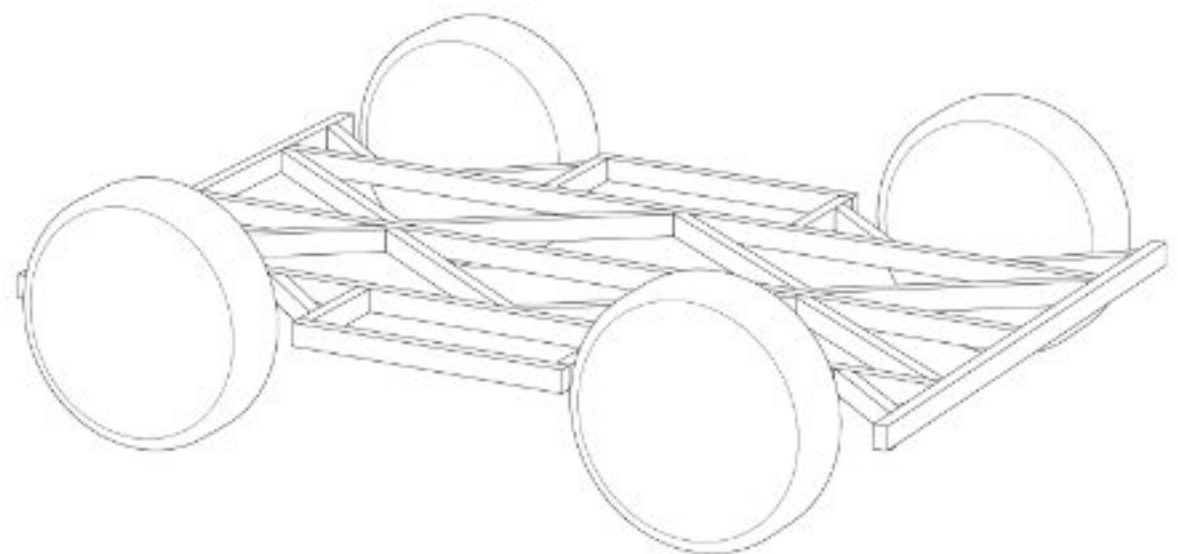
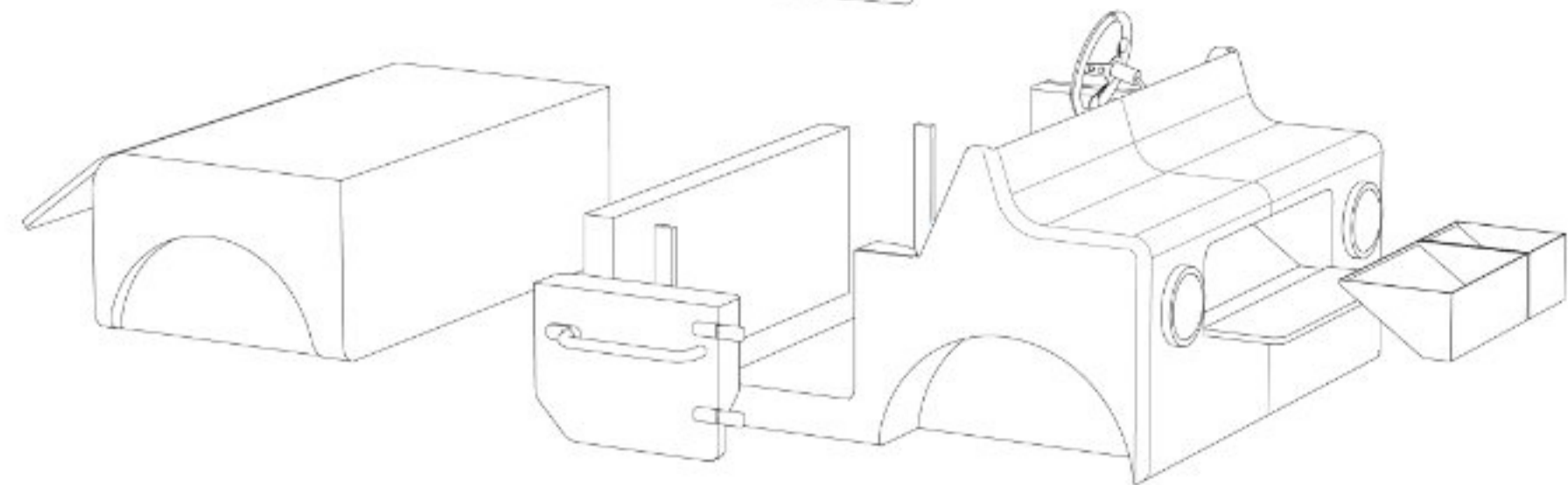
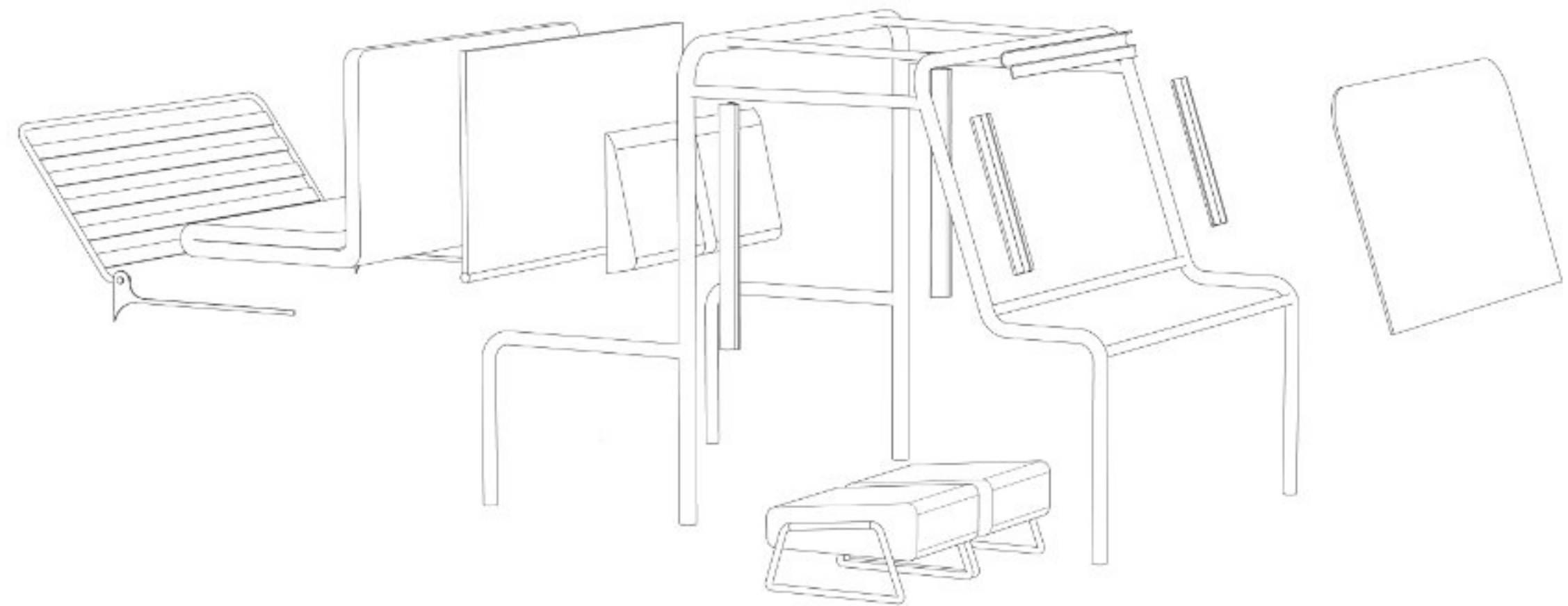
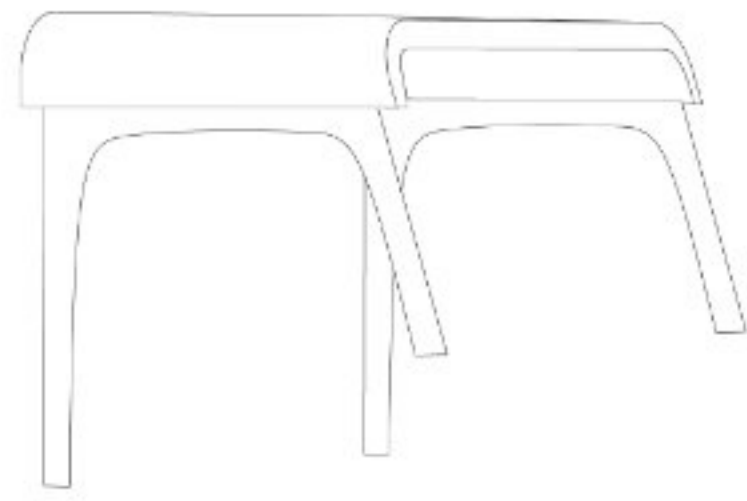


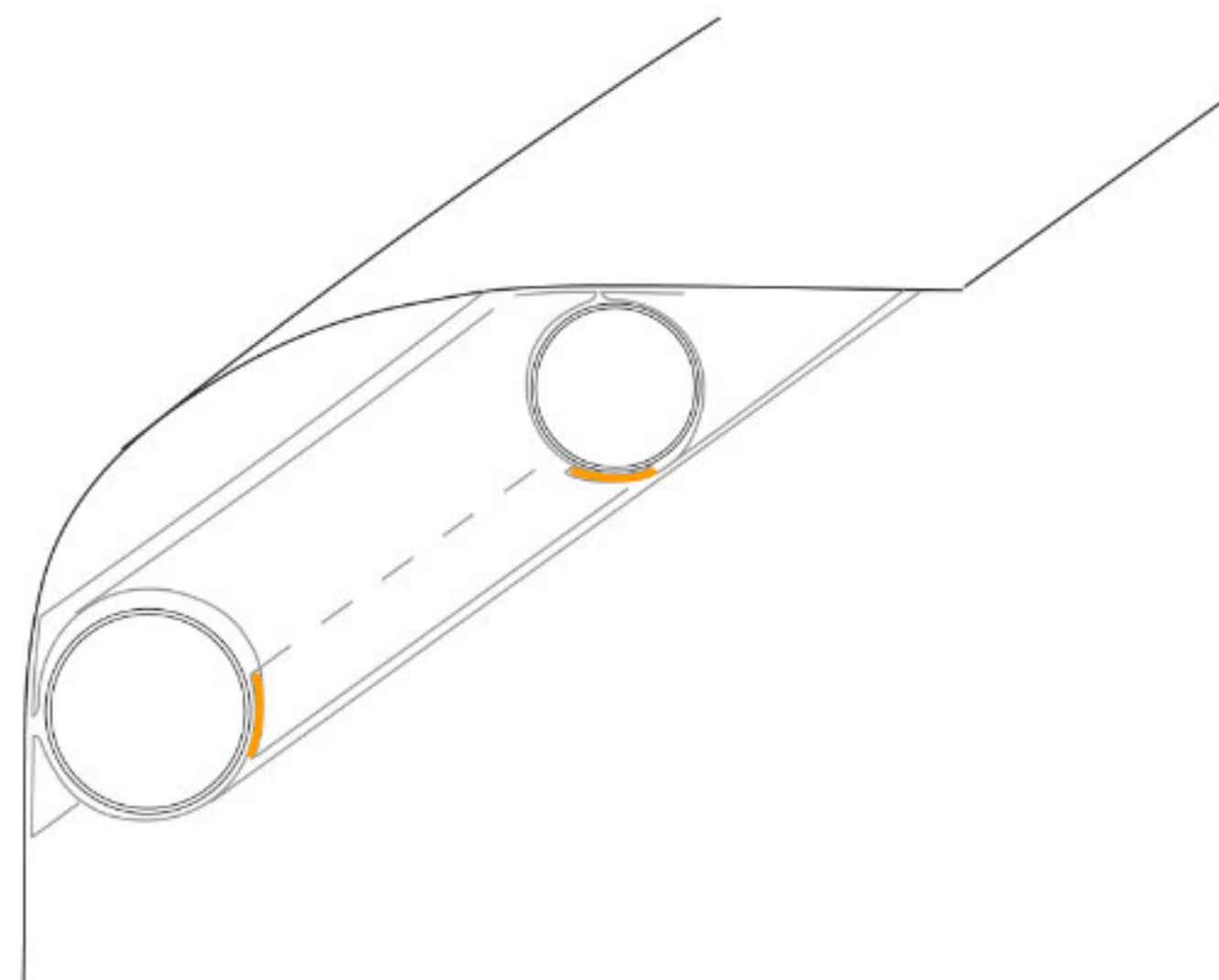
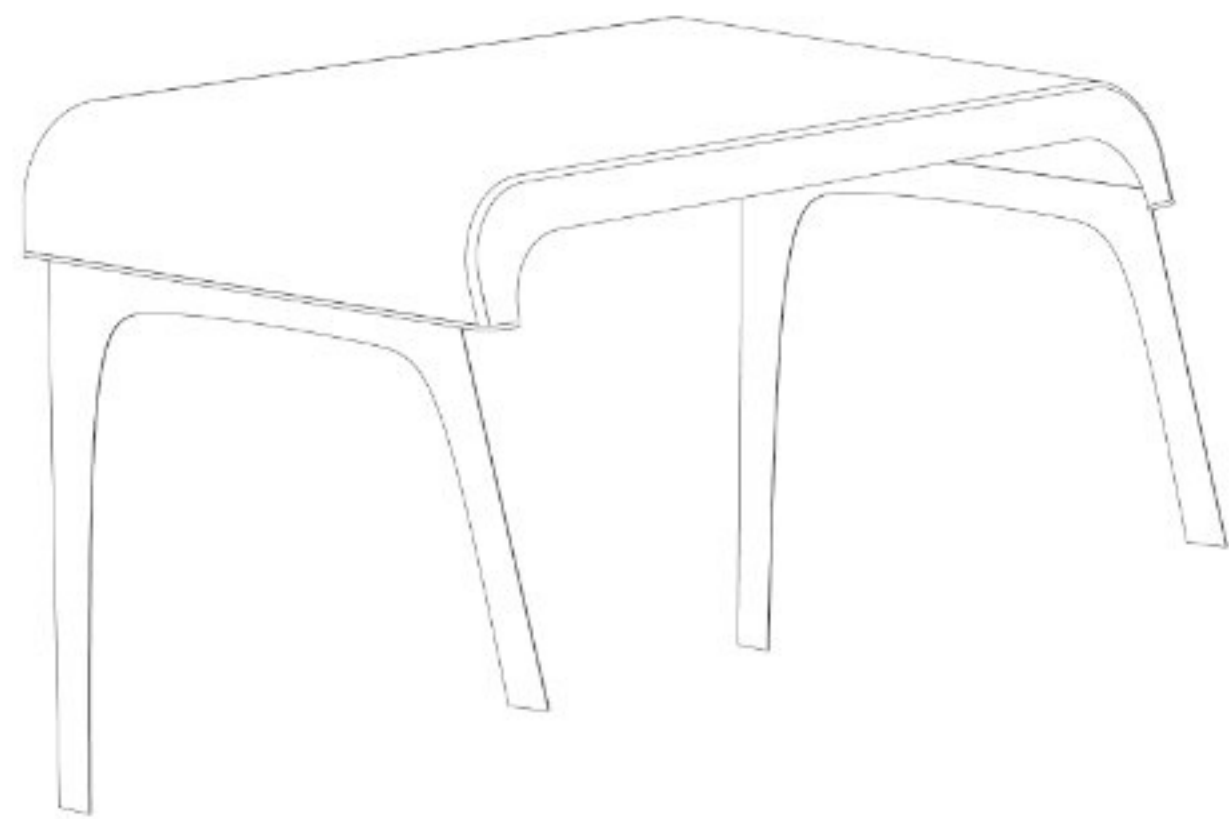


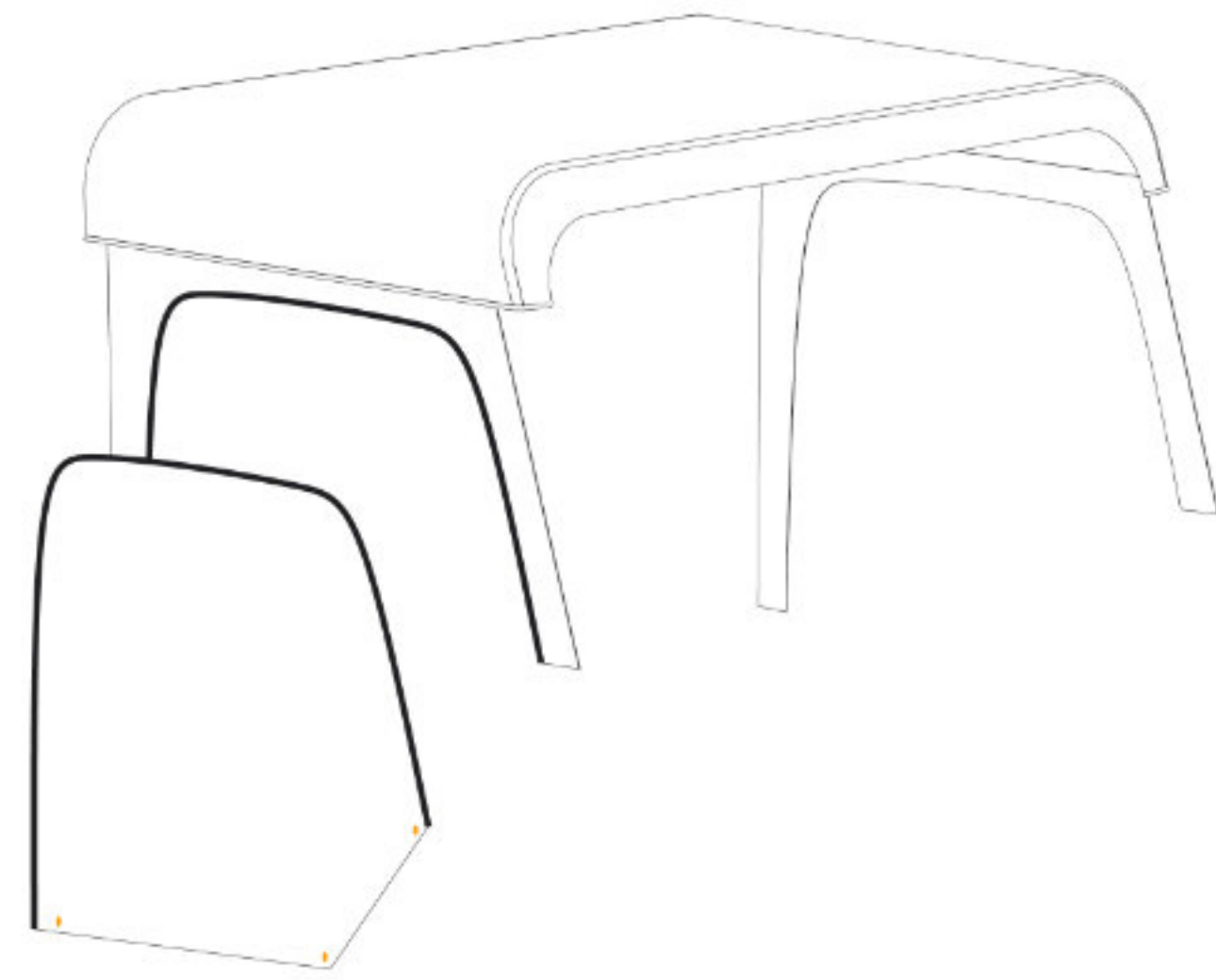
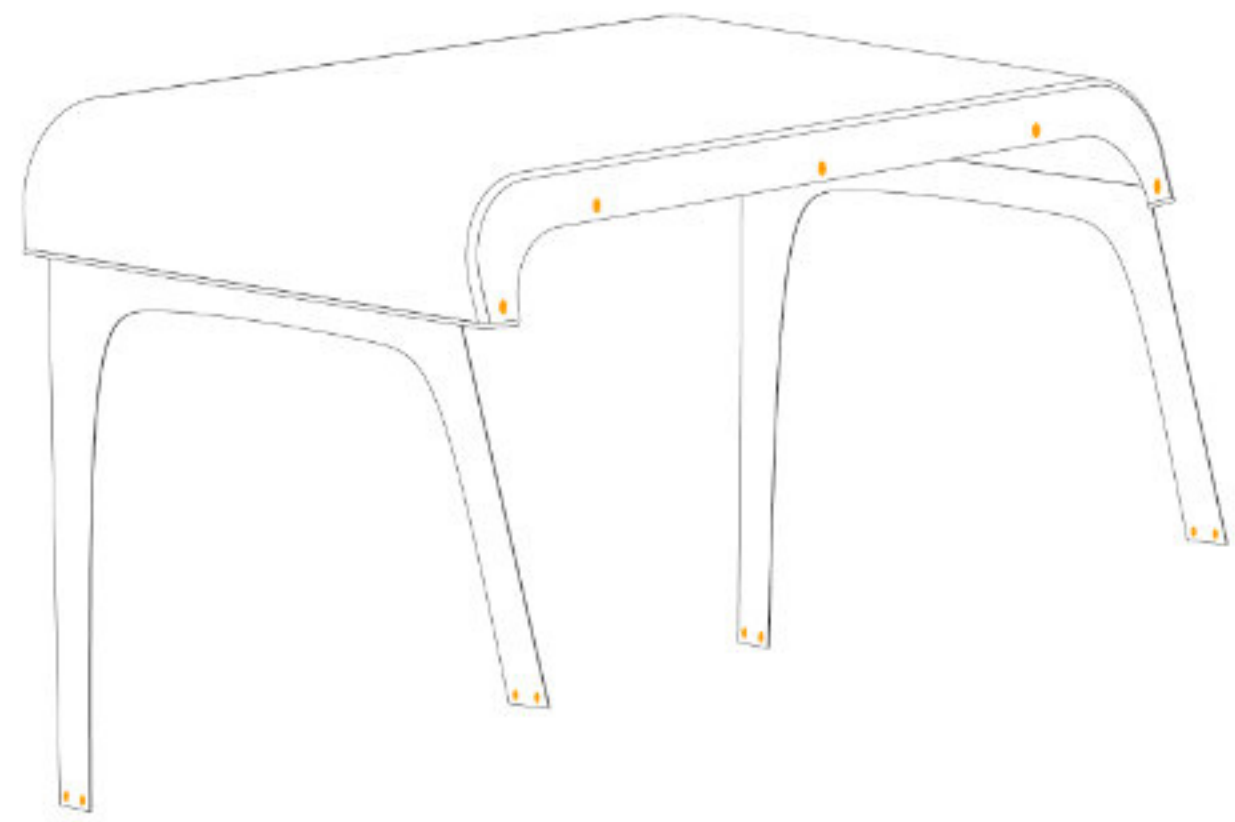


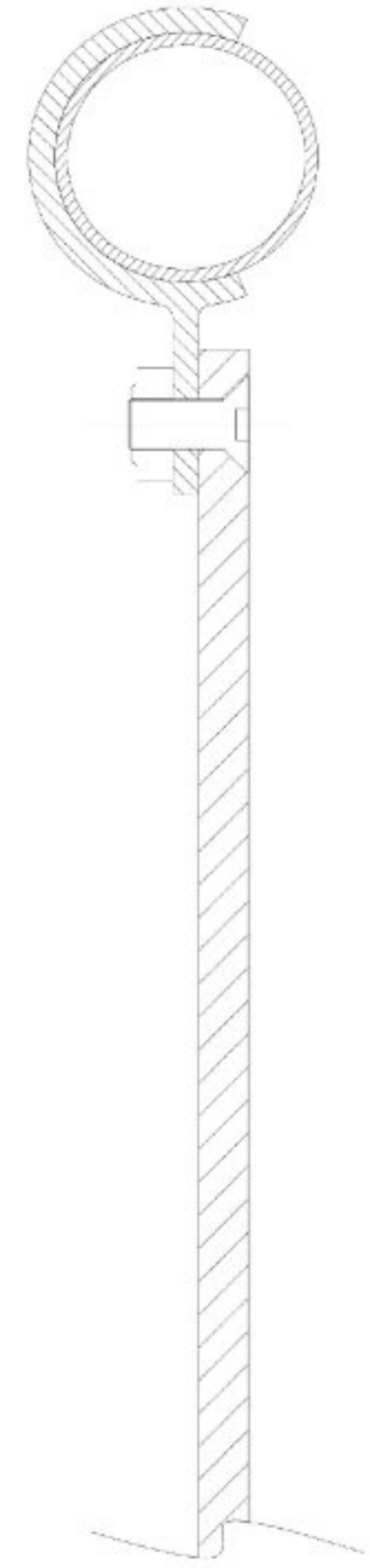
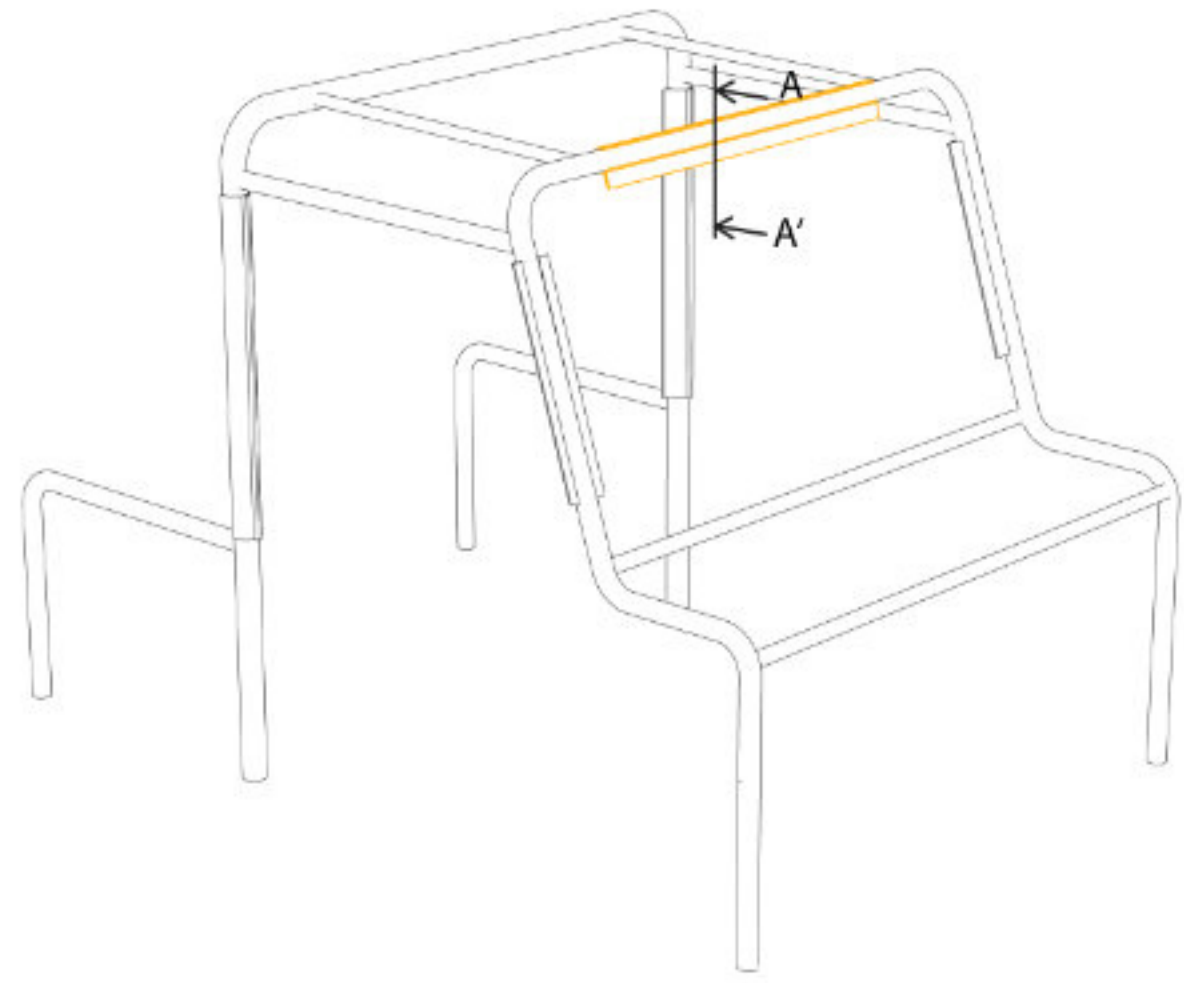




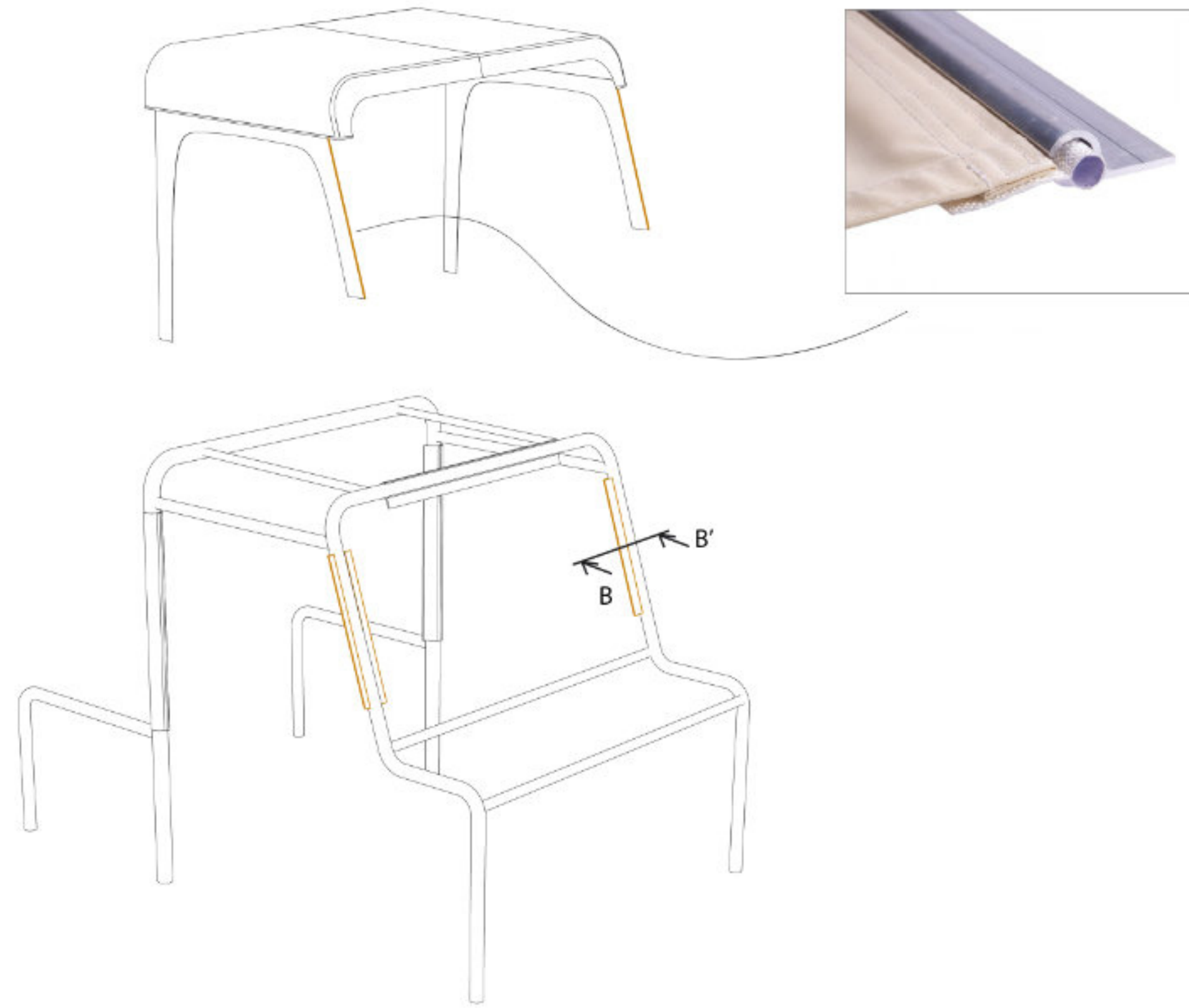








AA'



B B'

